

Se veiledning på baksiden

FORSIKRINGSTAKER

FORSIKRINGSSTED

AVTALENUMMER

KOMMUNE

G.NR. B.NR.

**Forretningsbygning, boligblokk m.v.**

**Bygningstype**

- |   |   |   |  |   |
|---|---|---|--|---|
| <input type="checkbox"/> Boligblokk                     | <input type="checkbox"/> Varehus, hall-lignende           | <input type="checkbox"/> Idrettshall        | <input type="checkbox"/> Garderobe- / sanitærbygning | <input type="checkbox"/> Annen bygningstype |
| <input type="checkbox"/> Terrasseblokk                  | <input type="checkbox"/> Varehus, oppdelt m/butikkenheter | <input type="checkbox"/> Svømmehall         | <input type="checkbox"/> P-hus under terreng         | <b>HVIS ANNEN BYGNINGSTYPE. ANGI TYPE</b>   |
| <input type="checkbox"/> Kontorbygning evt.m/forretning | <input type="checkbox"/> Sykehjem / aldershjem            | <input type="checkbox"/> Internat           | <input type="checkbox"/> P-hus over terreng          |   |
| <input type="checkbox"/> Skole                          | <input type="checkbox"/> Sykehus                          | <input type="checkbox"/> Hotell             | <input type="checkbox"/> Campinghytte                |   |
| <input type="checkbox"/> Barnehage                      | <input type="checkbox"/> Forsamlingshus / bedehus         | <input type="checkbox"/> Motell / Pensjonat |  |   |

Bygningstype	Ant. m <sup>2</sup> (BTA)	m <sup>2</sup> -pris	Stedsfaktor	Standardfaktor	Justeringsfaktor	M.v.a. faktor	Premiegrunnlag
<b>Sum (ved sammensatt bygningstype)</b>							

**Industri- / lagerbygning**

**Bygningstype**

**Lager, uisolert   Lager, isolert   Produksjon   Næringsmiddel   Kontor**

- |  |  |                                       |                                       |  |   |
|--|--|---------------------------------------|---------------------------------------|--|---|
| <input type="checkbox"/> H ≤ 4,0m      | <input type="checkbox"/> H ≤ 4,0m      | <input type="checkbox"/> H ≤ 4,0m     | <input type="checkbox"/> H ≤ 4,0m     | <input type="checkbox"/> Industri-kontor | <input type="checkbox"/> Annen bygningstype |
| <input type="checkbox"/> H = 4,1-7,0m  | <input type="checkbox"/> H = 4,1-7,0m  | <input type="checkbox"/> H = 4,1-7,0m | <input type="checkbox"/> H = 4,1-7,0m |  | <b>HVIS ANNEN BYGNINGSTYPE. ANGI TYPE</b>   |
| <input type="checkbox"/> H = 7,1-12,0m | <input type="checkbox"/> H = 7,1-12,0m | <input type="checkbox"/> H ≥ 7,1m     | <input type="checkbox"/> H ≥ 7,1m     |  |   |
| <input type="checkbox"/> H ≥ 12,1m     | <input type="checkbox"/> H ≥ 12,1m     |                                       |                                       |  |   |

Bygningstype / arealtype	Ant. m <sup>2</sup> (BTA)	m <sup>2</sup> -pris	Stedsfaktor	Standardfaktor	Justeringsfaktor	M.v.a. faktor	Premiegrunnlag
<b>Sum (ved sammensatt bygningstype)</b>							

**Justeringsfaktor**

Arkitektonisk utførelse eller bygningsmessig utsmykning

Ingen  Noe  Mye  Ekstra mye

**1,00   1,05   1,10   1,15**

Ekstraordinære bygge- og tilriggingskostnader

Ingen  Noe  Mye  Ekstra mye

**1,00   1,05   1,10   1,20**

Annen justering. Hva slags?  
NB! Benyttes som regel av selskapets fagavdeling!

**Justeringsfaktor**

**Standardfaktor**

<b>Enkel</b>	Enkelt innredet og utstyrt for bygningskategorien	<input type="checkbox"/> <b>0,90</b>
<b>Normal</b>	Vanlig innredet og utstyrt for bygningskategorien	<input type="checkbox"/> <b>1,00</b>
<b>Bedre</b>	Godt innredet og utstyrt med materialkvaliteter og løsninger som overstiger normal standard for bygningskategorien	<input type="checkbox"/> <b>1,15</b>
<b>Høy</b>	Meget godt innredet og utstyrt med materialkvaliteter og løsninger som overstiger ovennevnte alternativ	<input type="checkbox"/> <b>1,40</b>

STED   DATO   UNDERSKRIFT

# Veiledning

## Bygningstype

### Valg av bygningstype

Det er en forutsetning at riktig rubrikk for bygningstype benyttes. Det er bygningens opprinnelige bruksområde som vanligvis skal legges til grunn. For eksempel skal produksjonsbygning som benyttes som lager vurderes som produksjonsbygning og ikke som lager. Hvis det imidlertid er foretatt omfattende påkostninger som har endret bruksområdet vesentlig skal det nye bruksområdet legges til grunn.

### Bygning med sammensatt bruksområde

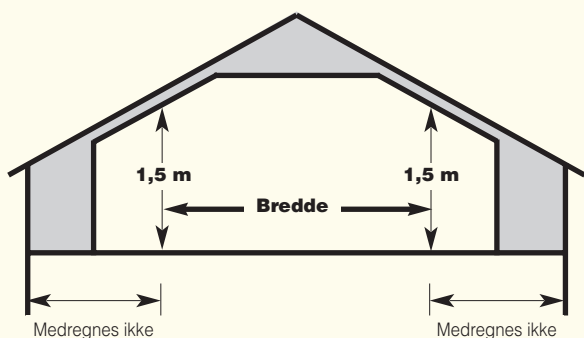
For bygninger med blandet funksjon, for eksempel produksjon, lager og kontor, kan en dele opp bygningen i flere bygningstyper og benytte pristallene for hver enkelt bygningstype.

## Arealberegning

Utgangspunktet for arealberegningen er **bruttoareal (BTA)** etter Norsk Standard 3940. Bruttoareal for en bygning er summen av bruttoarealene for bygningens etasjer, inklusive kjeller, loft og innskutte etasjer og galleri. Ved oppmåling beregnes arealene ut fra utvendige mål i meter med én desimal nøyaktighet og avrundes til nærmeste hele m<sup>2</sup>.

### Arealene fastsettes på en av følgende måter:

- Oppmåling av bygningen ved besiktigelse.
- Oppmåling etter tegning sammen med opplysninger fra forsikringstaker.
- Opplysning hentet fra salgs-/lånetakster eller tilsvarende hvor bruttoareal etter NS 3940 er oppgitt.

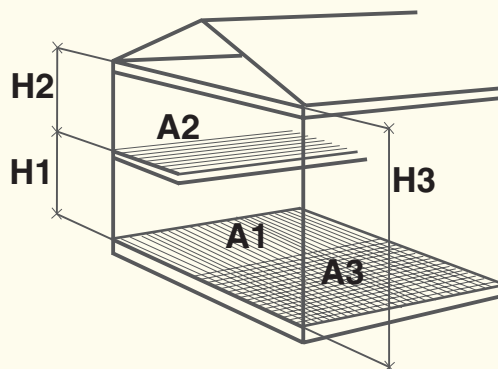


For arealer med skråtak beregnes bare den del av arealet hvor høyden er 1,5 m eller mer. Se skisse. Rom med arkoppybygg beregnes i sin helhet.

NB! Disse målereglene er noe forenklet i forhold til NS 3940.

### Høyde (gjelder industri-/lagerbygning).

Etasjehøyden måles fra overkant golv til overkant etasjeskiller. For areal i en etasje (uten etasjeskiller), måles høyden fra grunnmur til raft (skjæring mellom utvendig veggflate og underkant tak). Se skisse.



Ved varierende etasjehøyde beregnes bygningens etasjehøyde som et gjennomsnitt av de forskjellige arealers etasjehøyde. Alternativt må bygningen deles opp.

## Stedsfaktor

Pristallene er basert på gjennomsnittlig pris- og lønnsnivå for hele landet. Stedsfaktor justeres for geografiske forskjeller i disse kostnadene. Stedsfaktor fremgår av pristabell.

## Standardfaktor

Standardfaktoren angir bygningens standard og skal alltid settes i forhold til hva som anses som normalt for bygningstypen. Materialvalg, ventilasjons- og oppvarmingsløsninger og lys-/elektriske anlegg legges til grunn når standardfaktoren skal vurderes.

Ved sammensatte bygningstyper (flere bygningstyper) settes standardfaktoren for hver enkelt bygningstype. Mellomliggende verdier mellom de faste standardfaktorene skal ikke benyttes. Eventuell justering skal gjøres med justeringsfaktor.

## Justeringsfaktor

Denne faktor skal justere for forhold som ikke er blitt tatt hensyn til i de andre faktorene. Her medtas for eksempel ekstraordinære bygge- og tilriggingskostnader, og ekstraordinære kostnader pga spesiell byggemåte/byggestil, bygningsmessig utsmykning, arkitektonisk utførelse m.v.

Ved behov for å endre eller justere de faste standardfaktorene skal dette gjøres med justeringsfaktor og ikke med standardfaktor. Annen justering skal som regel kun benyttes av selskapets fagavdeling. Begrunnelse skal alltid angis.

## MVA-faktor

Alle bygningstyper når forsikringstakeren er et borettslag, andelslag, sameie eller lignende, for eksempel boligblokker, terrasseblokker o.l. For den resterende bygningsmasse beholdes foreløpig prinsippet om at fullverdigrunnlaget er eksklusivt avgifter.